

TRANSMETTEUR 2-FILS AVEC PROTOCOLE HART®



- Entrée RTD, TC, résistance ou mV
- Très grande précision de mesure
- Communication avec protocole HART®
- Pour installation en zone 0 S.I.
- Version 1- ou 2-voies



Application :

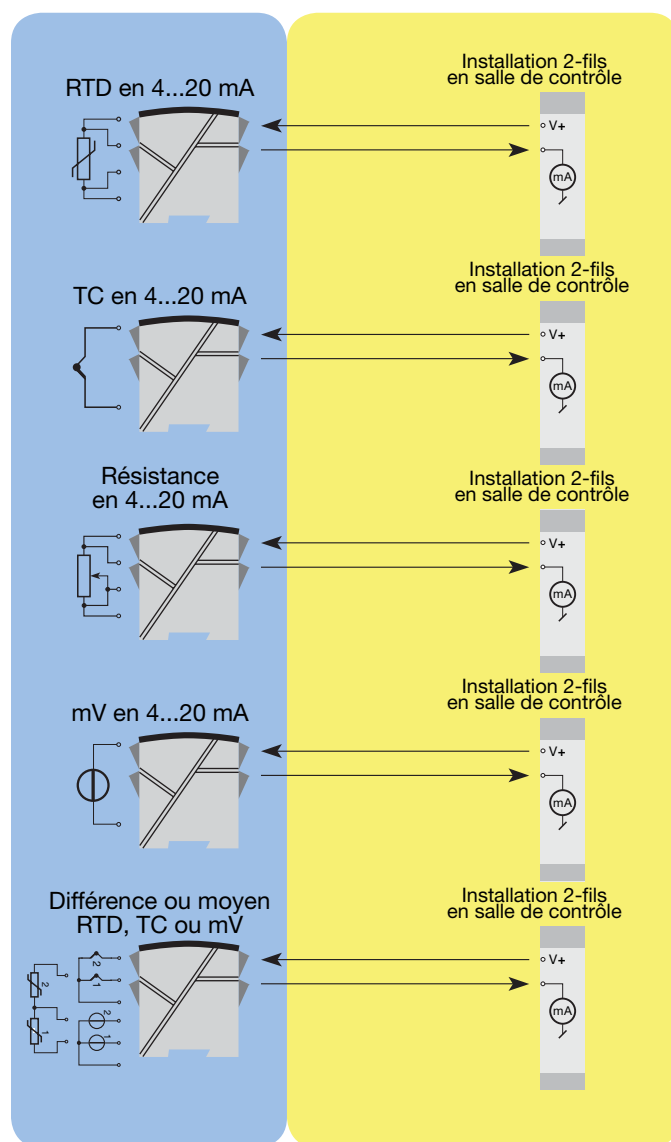
- Mesure linéarisée de la température avec un capteur Pt100...Pt1000, Ni100...Ni1000 ou de thermocouples.
- Mesure de la température différentielle ou moyenne avec 2 sondes résistives ou thermocouples.
- Conversion d'une résistance linéaire en un signal courant standard analogique pour mesurer par exemple le niveau ou la position d'une vanne.
- Amplification d'un signal mV bipolaire en un signal courant standard de 4...20 mA.
- Connexion en parallèle de 15 transmetteurs au maximum pour une communication digitale avec le protocole HART®.

Caractéristiques techniques :

- Les PR6335B, C & D peuvent être programmés de manière simple et rapide.
- Compensation de ligne pour des entrées RTD et résistance avec un raccordement à 2, 3 et 4 fils.
- Les 6335B, C & D ont été construits avec un niveau de sécurité élevé permettant de les utiliser dans les installations classées SIL 2.
- Vérification continue des données sauvegardées.
- Détection de rupture sonde selon les recommandations NAMUR NE 89.

Montage / installation :

- Pour montage vertical ou horizontal sur rail DIN. En version 2-voies, 84 voies par mètre peuvent être montées.
- **N.B. :** Comme barrière S.I. nous recommandons le PR5106B.



Référence : 6335

Type	Version	Isolation galvanique	Voies
6335	ATEX : B	1500 Vca : 2	Une : A
	FM et ATEX : C		Deux : B
	CSA, FM et ATEX : D		

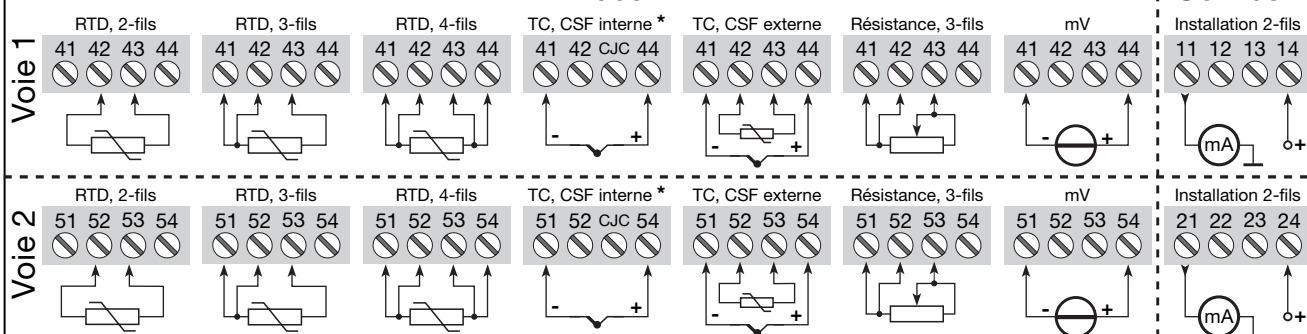
*NB ! Pour des entrées à TC avec une CSF interne rappelez-vous de commander le(s) bornier(s) CSF réf. PR5910EEEx (voie 1) et 5913EEEx (voie 2).

Connexions :

Toutes les connexions sont montrées dans le guide de l'utilisateur.

Entrées :

Sorties :



Spécifications électriques :

Plage des spécifications :

-40°C à +60°C

Spécifications communes :

Tension d'alimentation, cc..... 8,0...28 Vcc
 Chute de tension 8,0 Vcc
 Tension d'isolation, test / opération .. 1,5 kVca / 50 Vca
 Tension d'isolation, voie 1 / voie 2 1500 Vca
 Kit de programmation..... Loop Link & HART®
 Rapport signal / bruit..... Min. 60 dB
 Temps de réponse (programmable) .. 1...60 s
 Dynamique du signal d'entrée..... 22 bit
 Dynamique du signal de sortie..... 16 bit
 Température d'étalonnage..... 20...28°C
 Précision, la plus grande des valeurs générales et de base :

Valeurs générales		
Type d'entrée	Précision absolue	Coefficient de température
Tous	≤ ±0,05% de l'EC	≤ ±0,005% de l'EC / °C

Valeurs de base		
Type d'entrée	Précision de base	Coefficient de température
Pt100 et Pt1000	≤ ±0,1°C	≤ ±0,005°C/°C
Ni100	≤ ±0,2°C	≤ ±0,005°C/°C
R. lin.	≤ ±0,1 Ω	≤ ±5 mΩ/°C
Volt	≤ ±10 μV	≤ ±0,5 μV/°C
Type TC :		
E, J, K, L, N, T, U	≤ ±0,5°C	≤ ±0,025°C/°C
Type TC :		
B, R, S, W3, W5	≤ ±1°C	≤ ±0,1°C/°C

Immunité CEM.....	< ±0,1% de l'EC
Immunité CEM améliorée :	
NAMUR NE 21, critère A, burst.....	< ±1% de l'EC

Humidité < 95% HR (sans cond.)
 Dimensions (H x L x P) 109 x 23,5 x 104 mm
 Poids (1 / 2 voies)..... 145 / 185 g

Spécifications électriques, entrée :

Décalage max. 50% de la val. max. sélec.

Entrée RTD et entrée résistance lineaire :

Type RTD	Valeur min.	Valeur max.	Plage min.	Standard
Pt100	-200°C	+850°C	10°C	IEC 60751
Ni100	-60°C	+250°C	10°C	DIN 43760
R lin.	0 Ω	7000 Ω	25 Ω	-----

Résistance de ligne max. par fil 5 Ω

Courant de sonde..... Nom. 0,2 mA

Entrée TC :

Type	Température min.	Température max.	Plage min.	Standard
B	+400°C	+1820°C	100°C	IEC584
E	-100°C	+1000°C	50°C	IEC584
J	-100°C	+1200°C	50°C	IEC584
K	-180°C	+1372°C	50°C	IEC584
L	-100°C	+900°C	50°C	DIN 43710
N	-180°C	+1300°C	50°C	IEC584
R	-50°C	+1760°C	100°C	IEC584
S	-50°C	+1760°C	100°C	IEC584
T	-200°C	+400°C	50°C	IEC584
U	-200°C	+600°C	50°C	DIN 43710
W3	0°C	+2300°C	100°C	ASTM E988-90
W5	0°C	+2300°C	100°C	ASTM E988-90

Compensation de soudure froide..... < ±1,0°C

Entrée tension :

Gamme de mesure -800...+800 mV

Plage de mesure min. 2,5 mV

Résistance d'entrée..... 10 MΩ

Sortie courant :

Gamme de mesure 4...20 mA

Plage de mesure min. 16 mA

Temps de scrutation..... 440 ms

Résistance de charge..... ≤ (Valim. - 8) / 0,023 [Ω]

Détection de rupture sonde :

Programmable..... 3,5...23 mA

Caractéristiques S.I. :

U_i : 28 Vcc

I_j : 120 mA

P_i : 0,84 W

L_i : 10 μH

C_i : 1,0 nF

Approbation EEx / S.I. :

DEMKO 99ATEX126961 II 1 G

EEx ia IIC T1...T6

Température amb. max. (T1...T6) 60°C

ATEX, applicable en zone 0, 1 ou 2

FM, applicable en IS, Cl. I, Div. 1, Gr. A, B, C, D

Entity, FM Installation Drawing No. ... 6335QF01

CSA, applicable en IS, Cl. I, Div. 1, Gr. A, B, C, D

Ex ia IIC

IS, Cl. I, Zone 0, AEx ia IIC

Installation Drawing No. 6335QC02

Approbation GOST :

VNIIFTRI No. Ross DK.GB06.V00100

Agréments et homologations :

CEM 2004/108/EC

Emission et immunité EN 61326

ATEX 94/9/EC EN 50014 et EN 50020

FM, ASCN 3600, 3611, 3610

CSA, CAN / CSA C22.2 No. 157,

E60079-11, UL 913

EC = Echelle configurée