

# TRANSMETTEUR 2-FILS UNIVERSEL (Pt100/TC)



- Entrée RTD, TC, résistance ou mV
- Très grande précision de mesure
- Isolation galvanique de 1,5 kVca
- Sécurité programmable
- Pour tête de sonde DIN B

**Application :**

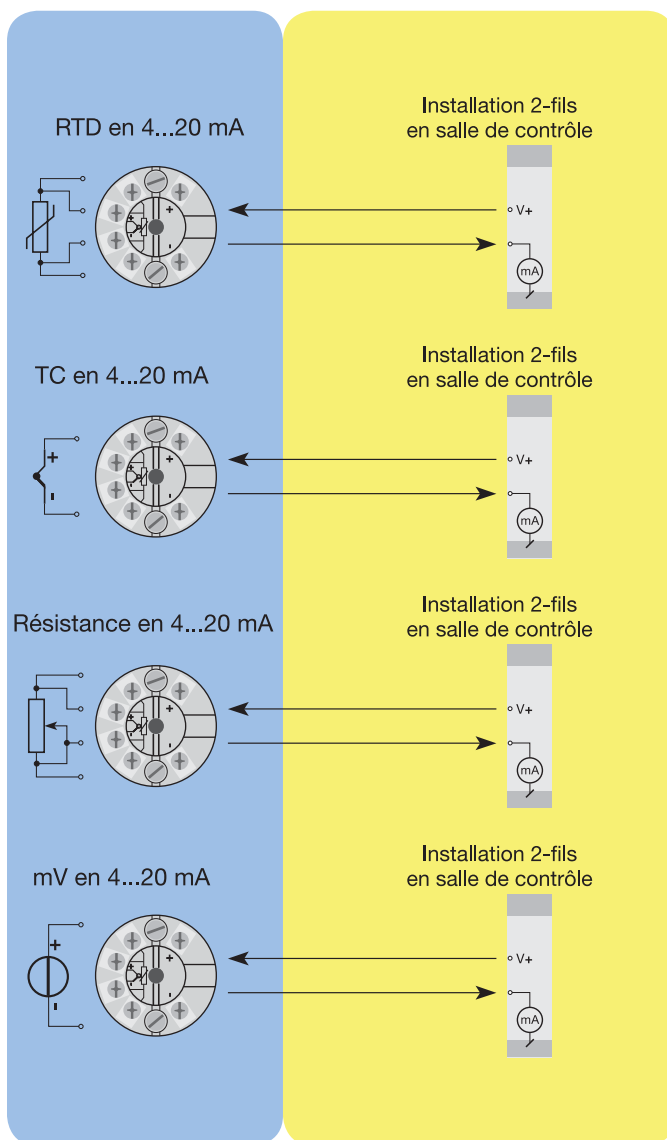
- Mesure linéarisée de la température avec un capteur Pt100...Pt1000, Ni100...Ni1000 ou de thermocouples.
- Conversion d'une résistance linéaire en un signal courant standard analogique pour mesurer par exemple le niveau ou la position d'une vanne.
- Amplification d'un signal mV bipolaire en un signal courant standard de 4...20 mA.

**Caractéristiques techniques :**

- Les PR5331B, C & D peuvent être programmés de manière simple et rapide.
- Compensation de ligne pour des entrées RTD et résistance avec un raccordement à 2, 3 et 4 fils.
- Vérification continue des données sauvegardées.

**Montage / installation :**

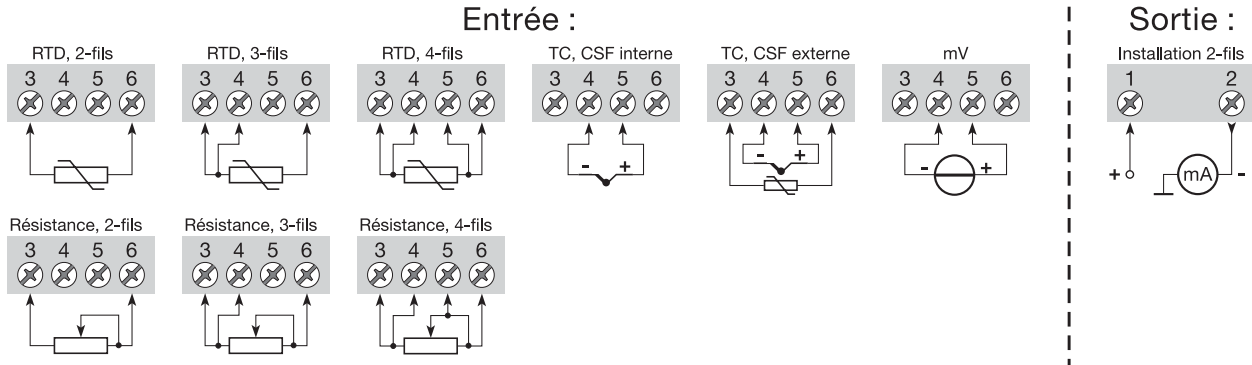
- Pour tête de sonde DIN B.
- **N.B. :** Comme barrière S.I. nous recommandons le PR5104B, 5114B ou 5116B.



Référence : 5331

Type	Version	Température ambiante	Isolation galvanique
5331	ATEX : B	-40°C...+85°C : 3	1500 Vca : B
	FM et ATEX : C		
	CSA, FM et ATEX : D		

**Connexions :**



**Spécifications électriques :**

**Plage des spécifications :**  
-40°C à +85°C

**Spécifications communes :**

- Tension d'alimentation cc..... 7,2...28 V
- Chute de tension ..... 7,2 Vcc
- Tension d'isolation, test / opération .. 1,5 kVca / 50 Vca
- Kit de programmation..... Loop Link
- Rapport signal / bruit..... Min. 60 dB
- Dynamique du signal d'entrée..... 20 bit
- Dynamique du signal de sortie..... 16 bit
- Précision, la plus grande des valeurs générales et de base :

Valeurs générales		
Type d'entrée	Précision absolue	Coefficient de température
Tous	≤ ±0,05% de l'EC	≤ ±0,01% de l'EC / °C

Valeurs de base		
Type d'entrée	Précision de base	Coefficient de température
RTD	≤ ±0,2°C	≤ ±0,01°C/°C
R. Lin.	≤ ±0,1 Ω	≤ ±10 mΩ/°C
Volt	≤ ±10 μV	≤ ±1 μV/°C
Type TC :		
E, J, K, L, N, T, U	≤ ±1°C	≤ ±0,05°C/°C
Type TC : B, R, S, W3, W5, LR	≤ ±2°C	≤ ±0,2°C/°C

Immunité CEM	< ±0,5% de l'EC
Immunité CEM améliorée :	
NAMUR NE 21, critère A, burst	< ±1% de l'EC

- Vibration ..... IEC 60068-2-6 Test FC
- Lloyd, spécification no 1 ..... 4 g / 2...100 Hz
- Humidité ..... < 95% HR (sans cond.)
- Dimensions..... Ø 44 x 20,2 mm
- Étanchéité (boîtier / bornier) ..... IP68 / IP00

**Spécifications électriques, entrée :**

Décalage max..... 50% de la val. max. sélec.

**Entrée RTD et entrée résistance linéaire :**

Type RTD	Valeur min.	Valeur max.	Plage min.
Pt100	-200°C	+850°C	25°C
Ni100	-60°C	+250°C	25°C
R. Lin.	0 Ω	5000 Ω	30 Ω

- Résistance de ligne max. par fil ..... 5 Ω
- Courant de sonde..... Nom. 0,2 mA

**Entrée TC :**

Type	Température min.	Température max.	Plage min.	Norme
B	+400°C	+1820°C	200°C	IEC584
E	-100°C	+1000°C	50°C	IEC584
J	-100°C	+1200°C	50°C	IEC584
K	-180°C	+1372°C	50°C	IEC584
L	-100°C	+900°C	50°C	DIN 43710
N	-180°C	+1300°C	100°C	IEC584
R	-50°C	+1760°C	200°C	IEC584
S	-50°C	+1760°C	200°C	IEC584
T	-200°C	+400°C	50°C	IEC584
U	-200°C	+600°C	75°C	DIN 43710
W3	0°C	+2300°C	200°C	ASTM E988-90
W5	0°C	+2300°C	200°C	ASTM E988-90
LR	-200°C	+800°C	50°C	GOST 3044-84

Compensation de soudure froide (CSF) < ±1,0°C

**Entrée tension :**

- Gamme de mesure..... -12...800 mV
- Plage de mesure min. .... 5 mV

**Sortie courant :**

- Gamme de mesure..... 4...20 mA
- Plage de mesure min. .... 16 mA
- Temps de scrutation ..... 440 ms
- Résistance de charge..... ≤ (Valim. - 7,2) / 0,023 [Ω]

**Détection de rupture de sonde :**

- Programmable..... 3,5...23 mA

**Caractéristiques S.I. :**

- U<sub>i</sub>..... : 28 Vcc
- I<sub>j</sub>..... : 120 mA
- P<sub>i</sub>..... : 0,84 W
- L<sub>j</sub>..... : 10 μH
- C<sub>i</sub>..... : 1,0 nF

**Approbation EEx / S.I. :**

- DEMKO 99ATEX126962 ..... II 1 G
- EEx ia IIC T1...T6
- Température amb. max. (T1...T4) ..... 85°C
- Température amb. max. (T5 et T6) ..... 60°C
- Zones d'application..... 0, 1 ou 2
- FM, applicable en..... IS, Cl. I, Div. 1, Gr. A, B, C, D
- IS, Cl. I, Zone 0, AEx ia IIC
- Entity, FM Installation Drawing No. ... 5300Q502
- CSA, applicable en..... IS, Cl. I, Div. 1, Gr. A, B, C, D
- Ex ia IIC
- IS, Cl. I, Zone 0, AEx ia IIC
- Installation Drawing No. .... 533XQC03

**Approbation marine:**

- Det Norske Veritas, Ships & Offshore. Stand. for Certification 2.4

**Agréments et homologations :**

- EMC 2004/108/CE
- Emission et immunité ..... EN 61326
- ATEX 94/9/CE..... EN 50014 et EN 50020
- FM, ASCN ..... 3600, 3611, 3610
- CSA, CAN / CSA ..... C22.2 No. 157, E60079-11, UL 913

EC = Echelle configurée