



5 2 2 3

**Программируемый
преобразователь
f/l - f/f**

№ 5223L103-RU (1038)

От серийного № 040029001



SIGNALS THE BEST

RU ► PR Electronics предлагает обширную программу аналоговых и дискретных модулей обработки сигналов для целей промышленной автоматизации. Производственная программа включает барьеры искробезопасности, дисплеи-индикаторы, датчики температуры, универсальные преобразователи и т.д. На наши модули можно положиться в самых тяжелых условиях работы, – с высоким уровнем вибраций и электромагнитных помех и с большими колебаниями температуры. Все наши изделия соответствуют самым жестким международным стандартам. Наш девиз "Signals the Best" отражает эту философию – и служит вашей гарантией качества.

ПРОГРАММИРУЕМЫЙ f/I - f/f - ПРЕОБРАЗОВАТЕЛЬ

Precon тип 5223

СОДЕРЖАНИЕ

Предупреждающие символы.....	2
Инструкция по безопасности.....	3
Декларация соответствия ЕС.....	5
Разборка устройств семейства 5000.....	6
Общие данные.....	7
Области применения.....	7
Техническая характеристика.....	8
Вход.....	8
Аналоговый выход.....	8
Цифровые выходы.....	9
Релейные выходы.....	9
Индикация статуса.....	9
Расшифровка кода заказа.....	10
Электрические данные.....	10
Принципиальная схема - 5223А.....	14
Принципиальная схема - 5223В.....	15
Подсоединение модуля 5223 к Loop Link.....	16



ВООБЩЕ

ВНИМАНИЕ

Данный модуль рассчитан на работу под опасными для жизни уровнями напряжения. Пренебрежение данным предостережением может повлечь за собой серьезные травмы персонала и повреждения оборудования. Чтобы не допустить поражения электрическим током и возникновения пожара, следует соблюдать приведенные в Руководстве меры предосторожности и указания. Эксплуатация модуля должна производиться строго в соответствии с описанием.

Тщательно изучите Руководство до ввода модуля в эксплуатацию. Установку модуля разрешается производить только квалифицированному техперсоналу. При несоблюдении условий эксплуатации модуль не обеспечивает требуемого уровня безопасности.



**ОПАСНО
для жизни**

ВНИМАНИЕ

Нельзя подавать опасное для жизни напряжение на модуль до завершения монтажа. Следующие операции подлежат выполнению только на обесточенном модуле и с соблюдением мер антистатической защиты:

- Разборка модуля с целью (пере)настройки переключателей и перемычек.
- Монтаж модуля, подключение кабелей и их отсоединение.
- Диагностика сбоев.

Ремонт модуля и замена предохранителей может производиться только изготовителем, PR electronics A/S.



МОНТАЖ

ВНИМАНИЕ

Для обеспечения безопасности недопустимо подавать опасное напряжение на одно реле и неопасное напряжение на другое реле одного и того же канала. Устройства семейства 5000 устанавливаются на монтажную рейку стандарта DIN 46277. Коммуникационный разъем устройств семейства 5000 соединен с входными клеммами, на которых может присутствовать опасное напряжение, поэтому подсоединение программирующего устройства Loop Link разрешается только посредством штатного кабеля.

ПРЕДУПРЕЖДАЮЩИЕ СИМВОЛЫ:



Треугольник с восклицательным знаком: Предостережение / требование. Действия, могущие повлечь опасность для жизни.



Маркировка **CE** указывает на то, что модуль отвечает требованиям ЕС.



Символ **двойной изоляции** обозначает, что модуль выполняет дополнительные требования к изоляции.



Ex-модуль одобрен в соответствии с директивой АТЕХ для применений с устройствами, работающими во взрывоопасных зонах.

ИНСТРУКЦИЯ ПО БЕЗОПАСНОСТИ

ОПРЕДЕЛЕНИЯ

Опасные для жизни уровни напряжения понимаются как находящиеся в диапазоне 75...1500 V постоянного тока и 50...1000 V переменного тока.

Техперсонал - это квалифицированный персонал, обученный и подготовленный осуществлять монтаж, эксплуатацию или диагностику сбоев с учетом необходимых технических требований и норм безопасности.

Операторы - персонал, который в условиях нормальной эксплуатации должен производить настройку модулей с помощью кнопок или потенциометров устройства, и который ознакомлен с содержанием настоящего Руководства.

ПРИЕМКА И РАСПАКОВКА

Избегайте повреждения модуля при распаковке. Убедитесь, что тип модуля соответствует заказанному. Упаковка, в которой устройство было поставлено, должна сопровождать модуль до места/момента его окончательной установки.

УСЛОВИЯ ЭКСПЛУАТАЦИИ

Не подвергайте устройство воздействию прямого солнечного света, сильной запыленности или тепла, вибрации и механическим воздействиям, дождю или повышенной влажности. При необходимости предупреждайте перегрев устройства (см. диапазон рабочих температур) посредством вентиляции.

Все модули относятся к монтажному классу II, классу загрязнения среды 1, классу изоляции II.

МОНТАЖ / УСТАНОВКА

Подсоединение модуля разрешено только техперсоналу, ознакомленному с терминологией, требованиями безопасности и инструкциями Руководства, и следующему им. При сомнениях относительно правильного обращения с устройством обращайтесь к региональному представителю или непосредственно к:

PR electronics A/S, Lerbakken 10, 8410 Rønde, Danmark тел.: +45 86 37 26 77.

Монтаж и подсоединение модуля должны производиться в соответствии с действующими требованиями к электромонтажу, в т.ч. в отношении поперечного сечения провода, предохранителей и размещения устройства.

Описание входа / выхода и подсоединения к источнику питания имеется на принципиальной схеме и табличке на устройстве.

Для модулей, постоянно находящихся под опасным для жизни напряжением:

Максимальный ток предохранителя должен составлять 10 А.

Предохранитель и выключатель должны находиться в легкодоступном месте вблизи модуля. Выключатель должен быть снабжен четкой и ясной информацией о своем назначении (т.е., о том, что он отключает питание модуля).

Год изготовления устройства устанавливается из 2-х начальных цифр его серийного номера.

КАЛИБРОВКА И РЕГУЛИРОВКА

При калибровке и регулировке модуля измерение и подключение внешних источников напряжения питания должно производиться в соответствии с указаниями настоящего Руководства, техперсонал обязан применять инструмент и оборудование, обеспечивающие безопасность.

ОБСЛУЖИВАНИЕ ПРИ НОРМАЛЬНЫХ УСЛОВИЯХ ЭКСПЛУАТАЦИИ

Настройка и эксплуатация модулей может производиться только по завершении их установки с учетом требований безопасности на распределительных щитах и т.п., так, чтобы эксплуатация устройства не представляла собой опасности для жизни или риска материального ущерба. Это подразумевает, что притрагиваться к модулю безопасно, а сам модуль размещен в удобном для обслуживания, доступном месте.

ЧИСТКА

Чистка модуля производится в обесточенном состоянии ветошью, слегка смоченной дистиллированной водой.

ОТВЕТСТВЕННОСТЬ

В случае несоблюдения инструкций Руководства в точности, заказчик не может предъявлять претензий к PR electronics A/S, на которые он иначе имел бы право в соответствии с заключенным контрактом

ДЕКЛАРАЦИЯ СООТВЕТСТВИЯ ЕС

Изготовитель

**PR electronics A/S
Lerbakken 10
DK-8410 Rønde**

настоящим заявляет, что изделие:

**Тип: 5223
Наименование: Программируемый f/l - f/f
преобразователь**

отвечает требованиям следующих директив и стандартов:

Директивы по ЭМС 2004/108/ЕС и последующих к ней дополнений
EN 61326-1 : 2006

Точную информацию о приемлемом уровне ЭМС см. в электрических данных модуля.

Директиве по низкому напряжению 2006/95/ЕС с последующими дополнениями
EN 61010-1 : 2001

ATEX-директиве 94/9/ЕС с последующими дополнениями
**EN 50014 : 1997, EN 50020 : 2002 и EN 50284 : 1999
Сертификат ATEX: KEMA 04ATEX1001**

Не требует изменений для приведения в соответствие с новыми требованиями
**EN 60079-0 : 2006 и EN 60079-11 : 2007
EN 61241-1 : 2006 и EN 61241-11 : 2007**

Уполномоченный орган :

**UL International Demko A/S (0539)
Lyskaer 8
P.O. Box 514
2730 Herlev
Denmark**



Kim Rasmussen
Подпись изготовителя

Rønde, 23 сентября 2010 г.

РАЗБОРКА УСТРОЙСТВ СЕМЕЙСТВА 5000

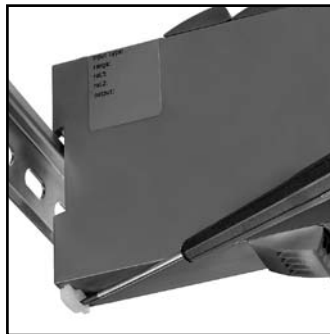
Вначале демонтируйте подсоединительные клеммы опасного напряжения.

Отсоедините модуль от рейки DIN, поднимая за нижний замок, см. **Илл. 1**.

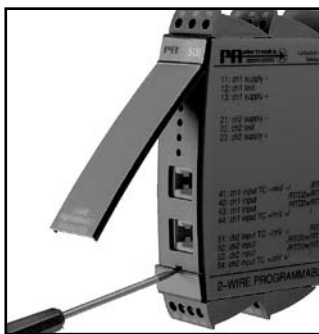
Выньте печатную плату: поднимая за верхний замок, одновременно тяните на себя переднюю панель. См. **Илл. 2**.

Теперь можно переустановить переключатели и перемычки.

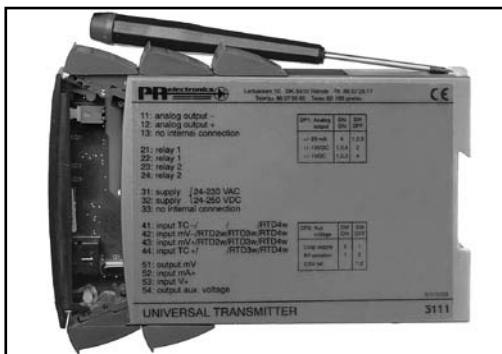
Илл. 3: Доступ к контакту программирования



Илл. 1: Отсоединение от рейки DIN



Илл. 3: Контакт программирования.



Илл. 2: Так вынимают печатную плату.

ПРОГРАММИРУЕМЫЙ f/I - f/f - ПРЕОБРАЗОВАТЕЛЬ тип 5223

- *Вычислитель импульсов*
- *Генератор частоты*
- *Гальваническая развязка, опция - исполнение ATEX Ex*
- *Аналоговый выход тока и напряжения*
- *Выход PNP- / NPN, опция - реле*
- *Универсальное питание*

Напряжение питания:	24...250 VDC 24...230 VAC
----------------------------	--

ЗОНА ВХОДА:

Частота:	0...20000 Hz
Типы датчиков:	Namur, тахо, NPN, PNP, TTL, SO

ЗОНА ВЫХОДА:

Выход тока и напряжения:	0...20 mA / 0...10 V
Релейные выходы:	0...20 Hz
NPN- и PNP-выход в режиме f/f:	0...1000 Hz
NPN- и PNP-выход как генератор:	0...20000 Hz

ОБЩАЯ ХАРАКТЕРИСТИКА:

Преобразователь PRecon 5223 f/I - f/f конфигурируется на желаемую функцию при помощи стандартного ПК и комплекта программирования Loop Link.

Модуль 5223 может также быть поставлен сконфигурированным под желаемые спецификации, см. перечень опций в листке данных.

Источниками импульсов обычно выступают расходомеры, тахогенераторы, механические контакты или индукционные датчики положения рабочего органа.

ОБЛАСТИ ПРИМЕНЕНИЯ:

Функция (режим преобразования) f/I применяется для преобразования частотных сигналов в сигналы тока и напряжения

Выход можно настроить на индикацию длительности периода, что дает возможность преобразования входной частоты в периодический линейный сигнал.

Цифровые выходы применяются, напр., для отсуживания частоты при контроле превышения скорости, или в качестве функции "окна", когда в промежутке между двумя пороговыми значениями задан один статус, а вне промежутка - другой.

Функция f/f может применяться для деления или умножения импульсов, а также как буфер для сбора быстрых импульсных последовательностей.

Входные импульсы вычисляются, складываются в буфер и затем направляются на выход в последовательности с запрограммированной длительностью импульса..

Для всех функций возможно задать коэффициент масштабирования.

При сложении или вычитании импульсов используются оба цифровых выхода.

Используя эту функцию, можно считать фактическое потребление, используя измерение разности, напр., объемов жидкости в подающем и обратном трубопроводе.

Функция генератора частоты применяется, напр., для работы в качестве генератора развертки или тактового генератора

2-фазовый датчик положения, или преобразование f/I с определенным направлением, преобразует 2 сдвинутых на 90° цифровых входных сигнала в аналоговый сигнал скорости, с цифровых выходов для индикации направления.

ATEX Ex-устройства имеют вход для механического контакта и индуктивного датчика положения типа NAMUR.

ТЕХНИЧЕСКАЯ ХАРАКТЕРИСТИКА:

ВХОД:

2 программируемых входа для подключения стандартных источников импульсов. Вспомогательное напряжение и пороговый уровень обычно определяются типом датчика, но могут программироваться на другие значения.

При контактном входе следует применять фильтр на 50 Hz.

Устройство защищено от перепутывания полярности на входе и питания.

АНАЛОГОВЫЙ ВЫХОД:

Выход тока и напряжения изолирован от цепи питания и гальванически развязан

со входами .

Аналоговый выход тока и напряжения может свободно масштабироваться как выражение для цифрового выхода.

Смещение нуля достигает 50% актуально выбранного диапазона.

Время реакции можно программировать.

Выход имеет защиту от КЗ.

При одновременном использовании сигналов тока и напряжения токовая петля заземляется через внутренний шунт.

Стандартный выход напряжения (штырек 12) достигается направлением сигнала тока (штырек 13) через внутреннее шунтовое сопротивление (штырек 12).

Для сигналов напряжения в диапазоне 0...1 VDC используется шунт 50 Ω (переключатель JP1), в диапазоне 0...10 VDC используется шунт 500 Ω (переключатель JP2).

ЦИФРОВОЙ(-ЫЕ) ВЫХОД(-Ы):

Производимые действия на выходах можно инвертировать, и гистерезис выбирается свободно.

При подключении напряжения смену на выходах можно настроить на задержку до 999 сек

NPN- и PNP-выходы - для внешних реле, электромеханического счетчика, PLC-входа (входа программируемого логического контроллера) или другой соответствующей нагрузки.

Выходы имеют ограничение по току при помощи сопротивлений с положительным температурным коэффициентом (PTC).

РЕЛЕЙНЫЕ ВЫХОДЫ:

Модуль 5223 может быть поставлен с 2-мя релейными выходами, которые программируются индивидуально.

ИНДИКАЦИЯ СТАТУСА (СОСТОЯНИЯ):

Панель модуля 5223 снабжена 5-ю светодиодами.

f1- и f2-вход: индицирует активный вход (неактивен при входе NPN).

Цифр. вых. 1 и 2: индицирует активный выход.

Error/Сбой: Может программироваться на сбой датчика посредством PReset.

РАСШИФРОВКА КОДА ЗАКАЗА

Тип	Исполнение	Выход
5223	Стандарт : A	Аналог. + NPN / PNP : 1
	ATEX Ex : B	Аналог. + : 2 Релейные выходы

ЭЛЕКТРИЧЕСКИЕ ДАННЫЕ

Диапазон рабочих температур среды:

От -20°C до +60°C

Общие данные

Напряжение питания.....	19,2...300 VDC 21,6...253 VAC
Частота	50...60 Hz
Ток предохранителя.....	400 mA T / 250 VAC
Потребляемая мощность.....	3 W
Макс. потребляемая мощность	3,5 W
Изоляция, напряжение тестовое / рабочее ..	3,75 kVAC / 250 VAC
Задержка включения (цифровые выходы)....	0...999 сек
Время разогрев	1 мин..
Интерфейс обмена данными	Loop Link
Отношение сигнал/шум	min. 60 dB
Время реакции, аналоговый выход	< 60 мсек. + длительность периода
Время реакции, цифровой выход.....	< 50 мсек. + длительность периода
Динамический диапазон сигнала, выход.....	16 bit
Температура калибровки	20...28°C
Температурный коэффициент	< ± 0,01% от диап. / °C
Погрешность линеаризации	< ± 0,1% от диап.
Реакция на изменение напряжения-питания	< 0,005% от диап. / VDC

Вспомогательные напряжения:

Питания NAMUR.....	8,3 VDC ± 0,5 VDC / 8 mA
Ex-питания NAMUR	8,5 VDC ± 0,5 VDC / 8 mA
Питания S0	17 VDC / 20 mA
Питания NPN- / PNP	17 VDC / 20 mA
Специальное питание (программируемое)..	5...17 VDC / 20 mA
Влияние на помехоустойчивость по ЭМС.....	< ± 0,5%

Сечение проводника (макс.)	1 x 2,5 мм ² многожильный
Момент затяжки винта клеммы	0,5 Nm
Отн. влажность воздуха	< 95% (без конденсата)
Размеры (ВхШхГ)	109 x 23,5 x 130 мм
Тип рейки DIN	DIN 46277
Класс защиты	IP20
Вес	250 г

Вход:

Общие данные:

Диапазон измерения	0...20 kHz
Мин. диапазон измерения	0,001 Hz
Макс. смещение нуля (коррекция)	90% от выбр. макс. частоты
Мин. длительность импульса (без фильтра) ..	25 мс
Мин. длительность периода (без фильтра) ..	50 мс
Макс. частота (без фильтра)	20 kHz
Мин. длительность импульса (с фильтром) ..	10 мсек.
Мин. длительность периода (с фильтром) ...	20 мс
Макс. частота (с фильтром)	50 Hz
Программируемые пороговые уровни	0,025...6,5 V (номин.) 1...8 mA (номин.)

NAMUR-вход по DIN 19234:

Нижний пороговый уровень LOW	≤ 1,2 mA
Верхний пороговый уровень HIGH	≥ 2,1 mA
Входной импеданс	1000 Ω

Обнаружение сбоя датчика (только для NAMUR):

Обрыв	≤ 0,1 mA
КЗ	≥ 7,0 mA
Время реакции	≥ 400 мсек.

Тахометрический вход:

Нижний пороговый уровень LOW	≤ -40 mV
Верхний пороговый уровень HIGH	≥ 40 mV
Входной импеданс	≥ 100 kΩ
Макс. входное напряжение	80 VAC pp

NPN- / PNP-вход:

Нижний пороговый уровень LOW	≤ 4,0 V
Верхний пороговый уровень HIGH	≥ 7,0 V
Входной импеданс, стандарт	3,48 kΩ
Входной импеданс, спец. исполнение	3,48...12 kΩ

2-фазовый датчик положения:

Мин. длительность импульса (без фильтра). 1 мсек.

Мин. длительность периода (без фильтра)... 2 ms

Макс. частота (без фильтра) 500 Hz

TTL-вход (транзисторно-транзисторной логики):

Нижний пороговый уровень LOW..... $\leq 0,8$ VDC

Верхний пороговый уровень HIGH $\geq 2,0$ VDC

Входной импеданс ≥ 100 k Ω

S0-вход по DIN 43 864:

Нижний пороговый уровень LOW..... $\leq 2,2$ mA

Верхний пороговый уровень HIGH $\geq 9,0$ mA

Входной импеданс 800 Ω

Аналоговый выход:**Токовый выход:**

Диапазон сигнала..... 0...20 mA

Мин. диапазон сигнала..... 5 mA

Макс. смещение нуля 50% от выбр. макс. знач.

Время актуализации 20 мсек.

Нагрузка (макс.)..... 20 mA / 600 Ω / 12 VDC

Стабильность нагрузки..... $< \pm 0,01\%$ от диап. / 100 Ω

Ограничение по току..... ≤ 23 mA

Выход напряжения через внутренний шунт:

Диапазон сигнала..... 0...10 VDC

Мин. диапазон сигнала..... 250 mV

Макс. смещение нуля 50% от выбр. макс. знач.

Нагрузка (мин.)..... 500 k Ω

Активные выходы (NPN/PNP):

I_{max} . источника..... 10 mA

I_{max} . спада..... 130 mA

V_{max} 28 VDC

Выход f/f-преобразователя:

Диапазон сигнала..... 0...1000 Hz

Умножитель / Делитель 1,0000...1000000

Мин. длительность импульса 500 μ s

Макс. длительность импульса..... 999 мсек.

Макс. коэфф. заполнения 50%

Генератор частоты:

Мин. длительность периода	50 μ s
Макс. частота	20 kHz
Коэфф. заполнения	50%

РЕЛЕЙНЫЙ ВЫХОД:

Макс. частота	20 Hz
V_{max}	250 VRMS
I_{max}	2 A / AC
Макс. эфф. мощность AC	500 VA
Макс. эфф. мощность Ex -исполн. 5223B:.....	100 VA
Макс. нагрузка при 24 VDC	1 A

Сертификация по EEx / I.S.:

КЕМА 04ATEX1001	 II (1) GD
	[EEx ia] IIC
Применение в зоне	0, 1, 2, 20, 21 eller 22

Данные для исполнения Ex / I.S., 5223B:

Клеммы 31, 33	
U_m	: 250 V
Клеммы 42, 43 и 52, 53	
U_o	: 10,6 VDC
I_o	: 13,8 mA
P_o	: 38 mW
L_o	: 160 mH
C_o	: 1,9 μ F

Сертификат соответствия ГОСТ Р:

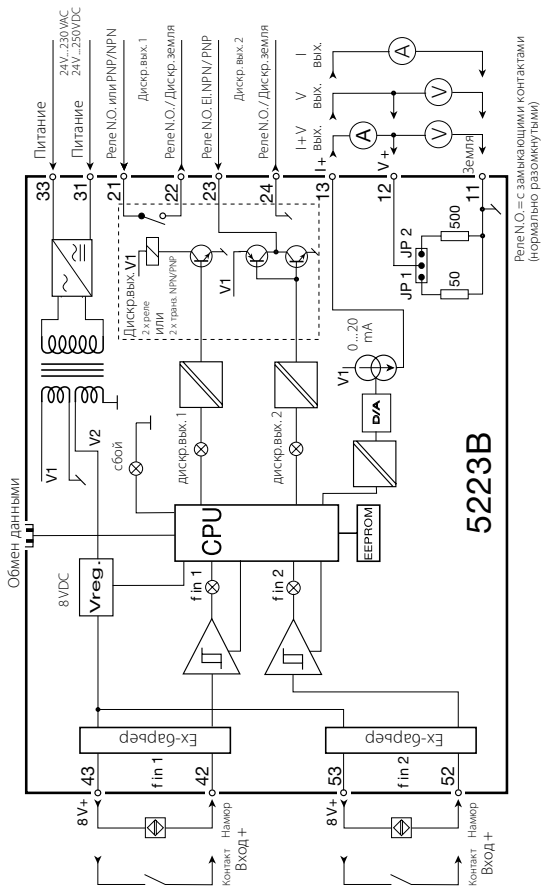
«ВНИИМ» и «ВНИИФТРИ», № серт.	См. www.prelectronics.com
------------------------------------	--

Выполняет директивные требования: Стандарт:

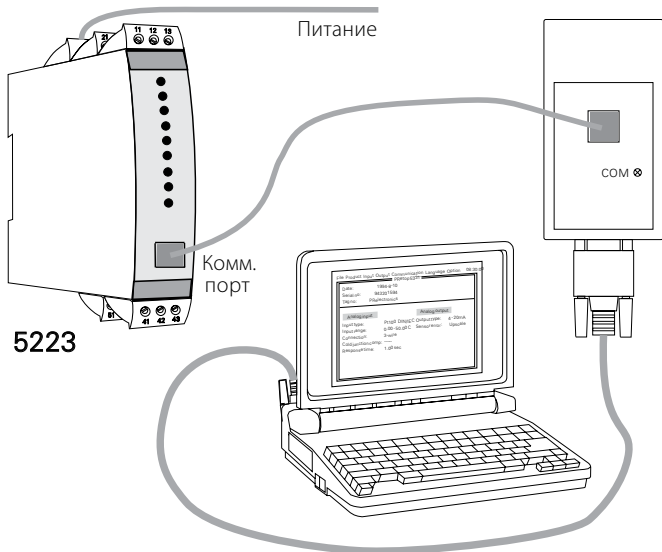
EMC 2004/108/EC	EN 61326-1
LVD 2006/95/EC	EN 61010-1
PELV/SELV	IEC 364-4-41 и EN 60742
ATEX 94/9/EC	EN 50014, EN 50020 и
	EN 50284

От diap. = От актуально выбранного диапазона

ПРИНЦИПИАЛЬНАЯ СХЕМА, 5223В:



ПОДСОЕДИНЕНИЕ МОДУЛЯ 5223 К LOOP LINK:





Индикаторы Программируемые дисплеи с большим выбором вводов и выводов для индикации температуры, объема, веса и т. д. Обеспечивают линеаризацию и масштабирование сигналов, имеют ряд измерительных функций, программируемых при помощи ПО PReset.



Ex-барьеры Интерфейсы для аналоговых и цифровых сигналов и сигналов HART® между датчиками / преобразователями I/P / сигналами частоты и СУ в опасных зонах Ex 0, 1 и 2, ряд модулей - в опасных зонах 20, 21 и 22.



Развязка Устройства гальванической развязки аналоговых и цифровых сигналов, а также сигналов в протоколе HART®. Обширная программа модулей с питанием от токовой петли или универсальным, для линеаризации, инвертирования и масштабирования выходных сигналов.



Температура Широкий выбор температурных преобразователей для монтажа в корпусе датчика стандарта DIN типа В и для установки на DIN-рейке, с обменом аналоговых и цифровых данных по шине. Предлагаются как под конкретные применения, так и универсальные.



Универсальность Программируемые с ПК или с панели модули с универсальным рядом вводов, выводов и питания. Модули этого ряда имеют функции высокого порядка, напр. калибровка процесса, линеаризация и самодиагностика.



Филиалы

France - Франция
PR electronics Sarl
Zac du Chêne, Activillage
4, allée des Sorbiers,
F-69673 Bron Cedex

sales@preelectronics.fr
tel. +33 (0) 4 72 14 06 07
fax +33 (0) 4 72 37 88 20

Germany - Германия
PR electronics GmbH
Im Erlengrund 26
D-46149 Oberhausen

sales@preelectronics.de
tel. +49 (0) 208 62 53 09-0
fax +49 (0) 208 62 53 09 99

Italy - Италия
PR electronics S.r.l.
Via Giulietti 8
IT-20132 Milano

sales@preelectronics.it
tel. +39 02 2630 6259
fax +39 02 2630 6283

Spain - Испания
PR electronics S.L.
Avda. Meridiana 354, 9º B
E-08027 Barcelona

sales@preelectronics.es
tel. +34 93 311 01 67
fax +34 93 311 08 17

Sweden - Швеция
PR electronics AB
August Barks gata 6A
S-421 32 Västra Frölunda

sales@preelectronics.se
tel. +46 (0) 3149 9990
fax +46 (0) 3149 1590

UK - Великобритания
PR electronics Ltd
Middle Barn, Apuldram
Chichester
West Sussex, PO20 7FD

sales@preelectronics.co.uk
tel. +44 (0) 1243 776 450
fax +44 (0) 1243 774 065

USA - США
PR electronics Inc
11225 West Bernardo Court
Suite A
San Diego, California 92127

sales@preelectronics.com
tel. +1 858 521 0167
fax +1 858 521 0945

Головной офис

Denmark - Дания
PR electronics A/S
Lerbakken 10
DK-8410 Rønde

www.preelectronics.com
sales@preelectronics.dk
тел. +45 86 37 26 77
факс +45 86 37 30 85

